

椭圆吸盘

TEW/TEWN

适用于搬运狭长工件，包括弯曲的工件和框架结构



应用：椭圆扁平吸盘能够对狭长形工件产生最大吸力，适用于搬运型材管状工件。



椭圆吸盘TEWN

亮点

- 椭圆形扁平吸盘
- 尺寸为24x8 mm或以上的吸盘配有专用固定夹
- 最佳结构设计
- 底部支撑结构

优势

- > 搬运狭长工件(型材、管子)或表面有加强筋的扁平工件
- > 防止吸盘在搬运工件时产生不必要的转动
- > 尺寸小，吸力强
- > 搬运薄壁工件不会产生永久变形



扁平吸盘 TEWN 订购指南

TEWN		30x10		SI-60		G1/8-IG	
吸盘接头 代码	描述	吸盘尺寸 ⁽¹⁾ 代码	尺寸	橡胶件 代码	材质 ⁽²⁾ (肖氏硬度) / 颜色	连接头螺纹 ⁽³⁾ 代码	螺纹
TEW	不带吸盘接头	4x2	4.0 x 2.0 mm	NBR-55	丁腈橡胶(55±5 ShA) ■	无	不带吸盘接头
TEWN	带吸盘接头	7x3.5	7.0 x 3.5 mm	NBR-60	丁腈橡胶(60±5 ShA) ■	M3-AG	M3外螺纹
		12x4	12.0 x 4.0 mm	NBR-70	丁腈橡胶(70±5 ShA) ■	M5-AG	M5外螺纹
		15x5	14.6 x 4.6 mm	SI-60	硅橡胶(60±5 ShA) □	M5-IG	M5内螺纹
		18x6	17.6 x 5.6 mm	SI-65	硅橡胶(65±5 ShA) □	G1/8-AG	G1/8外直螺纹
		24x8	23.6 x 7.6 mm	SI-70	硅橡胶(70±5 ShA) □	G1/8-IG	G1/8内直螺纹
		30x10	29.4 x 9.4 mm	HT1-60	无痕橡胶(60±5 ShA) ■	G1/4-AG	G1/4外直螺纹
		45x15	44.4 x 14.4 mm			G1/4-IG	G1/4内直螺纹
		60x20	59.0 x 19.0 mm				
		75x25	74.0 x 24.0 mm				
		90x30	89.0 x 29.0 mm				

⁽¹⁾吸盘直径和螺纹型号的可用组合请参见“订购参数”。

⁽²⁾其他材质规格见“真空吸盘材质”(第207页)。

⁽³⁾由于外锥螺纹R可装配在内直螺纹G上，因此未列出内锥螺纹Rc。



扁平吸盘 TEWN 技术参数

型号	吸力 [N]*	内部体积 [cm³]	工件最小曲率半径 [mm](凸形)	推荐软管直径 d [mm]	接头系列
TEWN4x2	0,42	0,004	1	2	N 003
TEWN7x3.5	1,00	0,019	3	2	N 003
TEWN12x4	1,80	0,048	3	2	N 020
TEWN15x5	3,10	0,036	4	2	N 021
TEWN18x6	4,50	0,058	4	2	N 021
TEWN24x8	8,00	0,138	8	4	N 022
TEWN30x10	12,20	0,280	8	4	N 022
TEWN45x15	28,20	0,980	10	6	N 023
TEWN60x20	50,10	2,300	20	6	N 023
TEWN75x25	78,30	4,700	30	6	N 023
TEWN90x30	112,60	8,500	35	6	N 023

*指定的吸力为理论值，真空度为 -0.6 bar，光滑、干燥表面的工件，不包括安全系数

**推荐软管使用长度约为 2 m

椭圆吸盘



TEW/TEWN

适用于搬运狭长工件，包括弯曲的工件和框架结构



扁平吸盘 TEWN 订购编号

型号	吸盘材质 * / 肖氏硬度 A					
	高温材料 HT1 60±5ShA	丁腈橡胶 NBR 60±5ShA	丁腈橡胶 NBR 70±5ShA	丁腈橡胶 NBR 防静电 60±5ShA	硅橡胶 SI 60±5ShA	硅橡胶 SI 70±5ShA
TEWN4x2-M3-AG	100332	100333	-	-	100334	-
TEWN7x3.5-M3-AG	100335	100336	-	100337	100338	-
TEWN12x4-M5-AG	-	100339	-	100340	-	100341
TEWN15x5-M5-AG	100342	100343	-	100344	100345	-
TEWN15x5-M5-IG	100346	100347	-	-	100348	-
TEWN18x6-M5-AG	100349	100350	-	100351	100352	-
TEWN18x6-M5-IG	100353	100354	-	-	100355	-
TEWN24x8-G1/8-AG	100356	100357	-	100358	100359	-
TEWN24x8-G1/8-IG	100360	100361	-	-	100362	-
TEWN30x10-G1/8-AG	100363	100364	-	-	100365	-
TEWN30x10-G1/8-IG	100366	100367	-	-	100368	-
TEWN45x15-G1/4-AG	100369	100370	-	-	100371	-
TEWN45x15-G1/4-IG	100372	100373	-	-	100374	-
TEWN60x20-G1/4-AG	100375	100376	-	-	100377	-
TEWN60x20-G1/4-IG	100378	100379	-	-	100380	-
TEWN75x25-G1/4-AG	100381	100382	-	-	100383	-
TEWN75x25-G1/4-IG	100384	100385	-	-	100386	-
TEWN90x30-G1/4-AG	-	-	100387	-	-	100388
TEWN90x30-G1/4-IG	-	-	100389	-	-	100390

*参见“材质性能表”以了解更多的信息



吸盘垫备件的订购编号

型号	吸盘材质 * / 肖氏硬度 A					
	高温材料 HT1 60±5ShA	丁腈橡胶 NBR 60±5ShA	丁腈橡胶 NBR 70±5ShA	丁腈橡胶 NBR 防静电 60±5ShA	硅橡胶 SI 60±5ShA	硅橡胶 SI 70±5ShA
TEWN4x2	100391	100392	-	-	100394	-
TEWN7x3.5	100395	100396	-	100397	100398	-
TEWN12x4	-	100393	-	100399	-	100400
TEWN15x5	100401	100402	-	100403	100404	-
TEWN18x6	100405	100406	-	100407	100408	-
TEWN24x8	100409	100410	-	100411	100412	-
TEWN30x10	100413	100414	-	-	100415	-
TEWN45x15	100416	100417	-	-	100418	-
TEWN60x20	100419	100420	-	-	100421	-
TEWN75x25	100422	100423	-	-	100424	-
TEWN90x30	-	-	100425	-	-	100426

*参见“材质性能表”以了解更多的信息



接头备件的订购编号

型号	吸盘接头 [AG]		吸盘接头 [IG]		固定夹*	
	SA-NIP N003 M3-AG	100427	-	-	-	-
TEWN4x2 M3	SA-NIP N003 M3-AG	100427	-	-	-	-
TEWN7x3.5 M3	SA-NIP N003 M3-AG	100428	-	-	-	-
TEWN12x4 M5	SA-NIP N020 M5-AG	100429	-	-	-	-
TEWN15x5 M5	SA-NIP N021 M5-AG	100430	SA-NIP N021 M5-IG	100431	-	-
TEWN18x6 M5	SA-NIP N021 M5-AG	100432	SA-NIP N021 M5-IG	100433	-	-
TEWN24x8 G1/8	SA-NIP N022 G1/8-AG	100434	SA-NIP N022 G1/8-IG	100435	ZOKL 11-13	100436
TEWN30x10 G1/8	SA-NIP N022 G1/8-AG	100434	SA-NIP N022 G1/8-IG	100435	ZOKL 11-13	100436
TEWN45x15 G1/4	SA-NIP N023 G1/4-AG	100437	SA-NIP N023 G1/4-IG	100438	ZOKL 15-18	100439
TEWN60x20 G1/4	SA-NIP N023 G1/4-AG	100437	SA-NIP N023 G1/4-IG	100438	ZOKL 15-18	100439
TEWN75x25 G1/4	SA-NIP N023 G1/4-AG	100437	SA-NIP N023 G1/4-IG	100438	ZOKL 15-18	100439
TEWN90x30 G1/4	SA-NIP N023 G1/4-AG	100437	SA-NIP N023 G1/4-IG	100438	ZOKL 15-18	100439

*替换吸盘垫 TEW，包括固定夹

椭圆吸盘

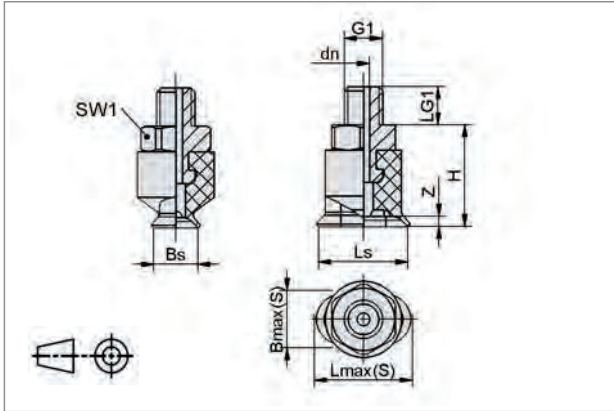


TEW/TEWN

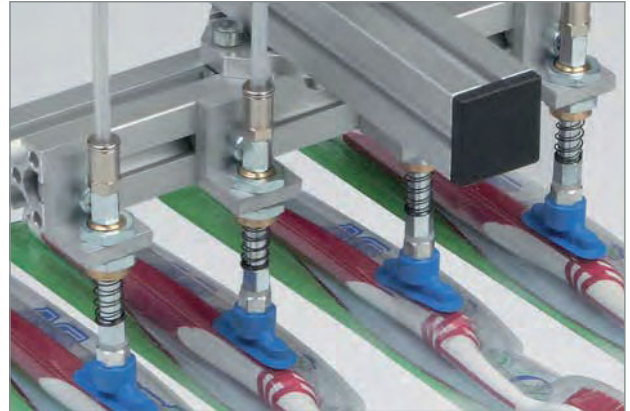
适用于搬运狭长工件，包括弯曲的工件和框架结构



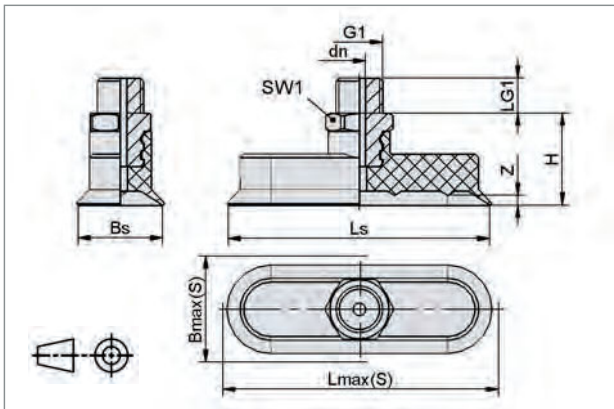
扁平吸盘 TEWN 设计参数



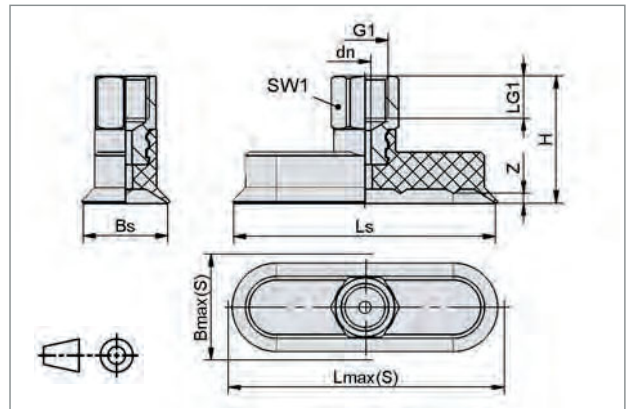
TEWN-4x2至12x4-...-AG



椭圆吸盘TEWN采用无痕橡胶材质，适用于搬运泡罩包装



TEWN-15x5至90x30-...-AG



TEWN-15x5至90x30-...-IG

型号	尺寸 [mm]*								
	B	dn	G1	H	L	LG1	SW1	Z (行程)	
TEWN4x2-AG	2.0	1.0	M3-M	8	4	3.0	5	0.5	
TEWN7x3.5-AG	3.5	1.0	M3-M	8	7	3.0	5	0.8	
TEWN12x4-AG	4.0	1.8	M5-M	18	12	4.5	8	0.5	
TEWN15x5-AG	5.0	2.0	M5-M	17	15	5.0	8	0.7	
TEWN15x5-IG	5.0	2.0	M5-F	22	15	5.5	8	0.7	
TEWN18x6-AG	6.0	2.0	M5-M	17	18	5.0	8	0.8	
TEWN18x6-IG	6.0	2.0	M5-F	22	18	5.5	8	0.8	
TEWN24x8-AG	8.0	3.5	G1/8"-M	17	24	8.0	14	1.0	
TEWN24x8-IG	8.0	3.5	G1/8"-F	25	24	9.0	14	1.0	
TEWN30x10-AG	10.0	3.5	G1/8"-M	17	30	8.0	14	1.5	
TEWN30x10-IG	10.0	3.5	G1/8"-F	25	30	9.0	14	1.5	
TEWN45x15-AG	15.0	3.5	G1/4"-M	26	45	10.0	17	2.0	
TEWN45x15-IG	15.0	3.5	G1/4"-F	36	45	12.0	17	2.0	
TEWN60x20-AG	20.0	3.5	G1/4"-M	26	60	10.0	17	2.5	
TEWN60x20-IG	20.0	3.5	G1/4"-F	36	60	12.0	17	2.5	
TEWN75x25-AG	25.0	3.5	G1/4"-M	26	75	10.0	17	2.8	
TEWN75x25-IG	25.0	3.5	G1/4"-F	36	75	12.0	17	2.8	
TEWN90x30-AG	30.0	3.5	G1/4"-M	26	90	10.0	17	3.5	
TEWN90x30-IG	30.0	3.5	G1/4"-F	36	90	12.0	17	3.5	

**符合 DIN ISO 3302-1 M3 橡胶件允许尺寸公差

椭圆吸盘

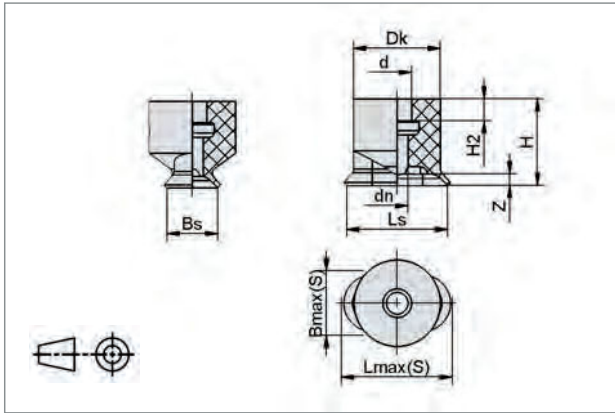


TEW/TEWN

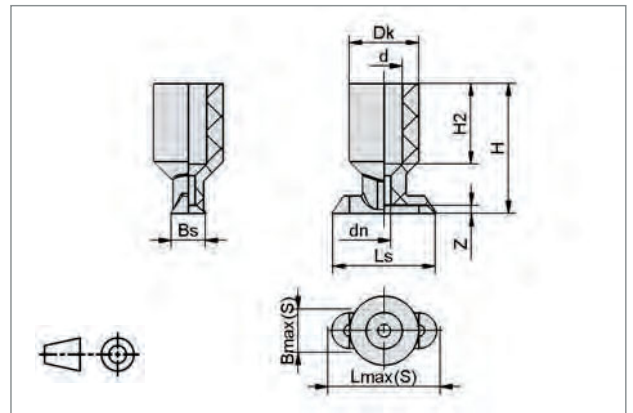
适用于搬运狭长工件，包括弯曲的工件和框架结构



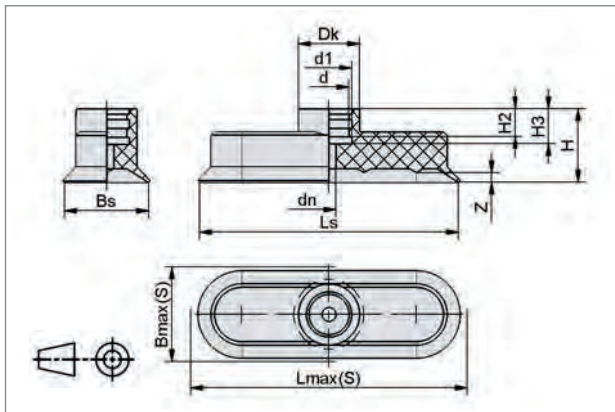
吸盘垫备件 TEW 设计参数



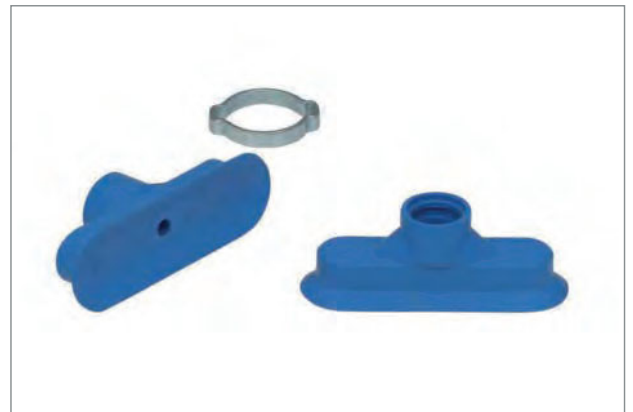
TEW-4x2至7x3.5



TEW-12x4



TEW-15x5至90x30



TEW24x8及更大的替换吸盘垫配有专用固定夹。

型号	尺寸 [mm]*										
	B	d	d1	d2	Dk	H	H2	H3	H4	L	Z (行程)
TEW 4x2	2.0	1.2	3	2.4	6.0	6	2.4	3.4	-	4	0.5
TEW 7x3.5	3.5	1.5	3	2.4	6.0	6	2.4	3.4	-	7	0.8
TEW 12x4	4.0	3.5	4	-	8.0	15	9.5	-	-	12	0.5
TEW 15x5	5.0	2.8	6	4.5	8.5	12	1.0	3.0	5.5	15	0.7
TEW 18x6	6.0	3.2	6	4.5	8.5	12	1.0	3.0	5.5	18	0.8
TEW 24x8	8.0	1.5	7	5.5	11.5	12	1.0	3.0	5.5	24	1.0
TEW 30x10	10.0	2.5	7	5.5	11.5	12	1.0	3.0	5.5	30	1.5
TEW 45x15	15.0	3.0	13	11.5	15.5	21	1.5	3.0	10.0	45	2.0
TEW 60x20	20.0	4.0	13	11.5	15.5	21	1.5	3.0	10.0	60	2.5
TEW 75x25	25.0	4.0	13	11.5	17.5	21	1.5	3.0	10.0	75	2.8
TEW 90x30	30.0	4.0	13	11.5	17.5	21	1.5	3.0	10.0	90	3.5

**符合 DIN ISO 3302-1 M3 橡胶件允许尺寸公差