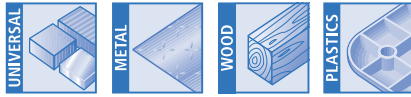


扁平吸盘

BCS

适用于搬运表面光滑平整的工件



应用：圆形吸盘适用于搬运表面平滑或轻微粗糙的工件；吸盘系列带特殊衬垫结构，可克服薄板之间的自粘附力；另有感应阀、陡峭的密封边口等附加功能供选配。



扁平吸盘BCS

亮点

- 底部支撑结构
- 内部体积小
- 结构设计最佳

优势

- > 搬运薄壁工件不会产生永久变形
- > 动作周期短
- > 尺寸小，吸力大

型号订购指南

BCS		160		- NBR-55		- G1/2-IG		- AE	
支撑板		吸盘直径 ⁽¹⁾		橡胶件		连接头螺纹 ⁽²⁾		附加功能	
代码	描述	代码	直径	代码	材质/颜色	代码	螺纹	代码	描述
BCS	带支撑板	100	Ø 100 mm	NBR-55	丁腈橡胶 ■	无	仅更换橡胶	无	标准
DR-BCS	可替换橡胶 (无支撑板)	125	Ø 125 mm	SI-60	硅橡胶 □	G1/4-IG	G1/4内直螺纹	AE	特殊衬垫结构
		160	Ø 160 mm			G1/2-IG	G1/2内直螺纹	B	陡峭密封边口
		210	Ø 210 mm						
		250	Ø 250 mm						
		300	Ø 300 mm						
		360	Ø 360 mm						
		400	Ø 400 mm						

⁽¹⁾吸盘直径和螺纹型号的可用组合请参见“订购参数”。
⁽²⁾由于外锥螺纹R可装配在内直螺纹G上，因此未列出内锥螺纹Rc。

结构



BCS-B带有更陡峭密封边口：
搬运略微弯曲的工件，如木板或鳞状金属板。



BCS-AE系列带特殊衬垫结构：
搬运金属薄板(厚约1.0-2.5 mm)，可克服薄板之间的自粘附力。



BCS-TV带有感应阀：
能够感应并关闭没有接触工件的真空吸盘(大型多吸盘工具)，防止空气进入

真空吸盘 BCS 技术参数

型号	吸力 Ds [N]*	吸力 d2 [N]**	内部体积 [cm ³]	工件最小曲率半径 [mm] (凸形)	推荐软管直径 d [mm]***
BCS100-G1/4-IG	425	185	40	130	9
BCS125-G1/4-IG	660	365	70	220	9
BCS160-G1/2-IG	1090	600	123	350	12
BCS210-G1/2-IG	1870	1250	226	750	12
BCS250-G1/2-IG	2650	1940	332	2200	12
BCS300-G1/2-IG	3810	3010	492	3500	12
BCS400-G1/2-IG	6780	5870	907	6500	12

*指定的吸力为理论值，真空度为 -0.6 bar，光滑、干燥表面的工件，不包括安全系数

**吸力为密封边直径为 d2 测得

***推荐软管使用长度约为 2 m

扁平吸盘

BCS

适用于搬运表面光滑平整的工件



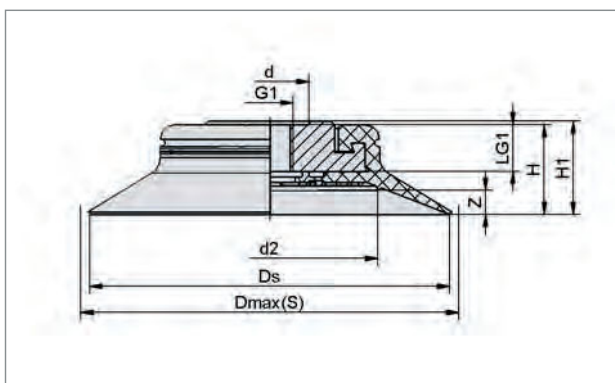
扁平吸盘 BCS 订购编号

型号	吸盘材质 * / 肖氏硬度 A	
	丁腈橡胶 55±5ShA	硅橡胶 SI 60±5ShA
BCS100-G1/4-IG	102187	102188
BCS125-G1/4-IG	102189	102190
BCS160-G1/2-IG	102191	102192
BCS210-G1/2-IG	102193	102194
BCS250-G1/2-IG	102195	102196
BCS300-G1/2-IG	102197	102198
BCS400-G1/2-IG	102199	-

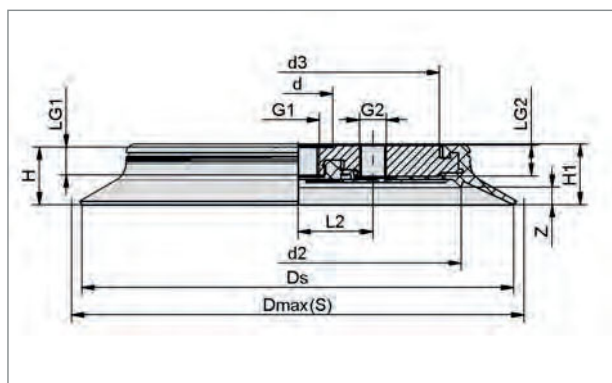
*参见“材质性能表”以了解更多的信息



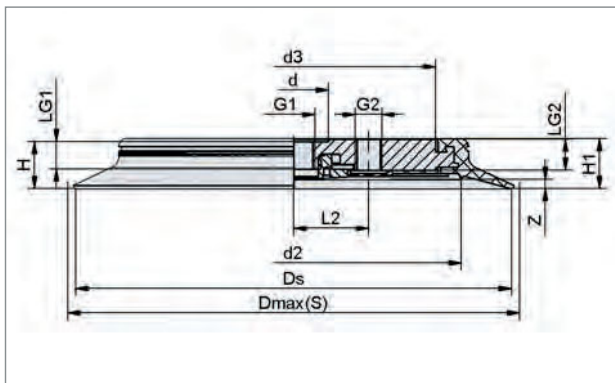
BCS结构参数



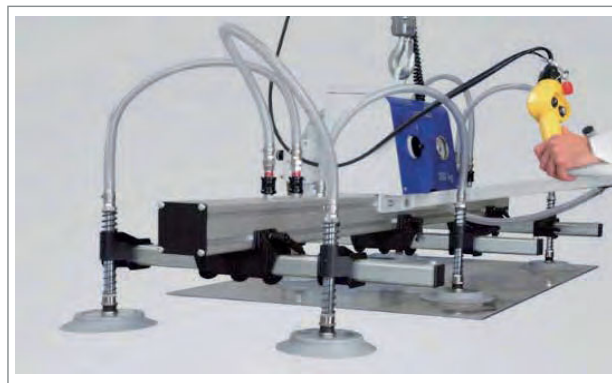
BCS100



BCS125至400 (-B)



BCS125至210-...-AE



扁平吸盘BCS应用于激光切割机金属板搬运机

型号	尺寸 [mm]*												
	d	d2	Ds	G1	G2	G3	H	H1	L1	LG1	LG2	LG3	Z (行程)
BCS100-G1/4-IG	22	60	100	G1/4"-F	-	-	25.0	26.0	-	13.0	-	-	7
BCS125-G1/4-IG	22	83	125	G1/4"-F	G1/4"-F	-	25.0	26.0	22.0	13.0	14	-	7
BCS160-G1/2-IG	34	113	160	G1/2"-F	G1/4"-F	-	25.0	26.5	36.5	13.5	15	-	7
BCS210-G1/2-IG	34	163	210	G1/2"-F	G1/4"-F	-	25.0	26.5	36.5	13.5	15	-	5
BCS300-G1/2-IG	34	253	300	G1/2"-F	G1/2"-F	-	25.0	26.5	76.0	13.5	15	-	6
BCS250-G1/2-IG	34	203	250	G1/2"-F	G1/2"-F	-	25.0	26.5	76.0	13.5	15	-	7
BCS400-G1/2-IG	-	349	400	G1/2"-F	G1/2"-F	-	28.5	29.0	86.0	15.5	17	-	6

*符合 DIN ISO 3302-1 M3 橡胶件允许尺寸公差