

超薄玻璃吸盘

WCG

适用于搬运超薄显示屏玻璃



超薄玻璃吸盘WCG

应用：在全自动或半自动生产过程中，极快且轻柔地搬运易碎工件（如最薄的显示屏玻璃），无任何污染。

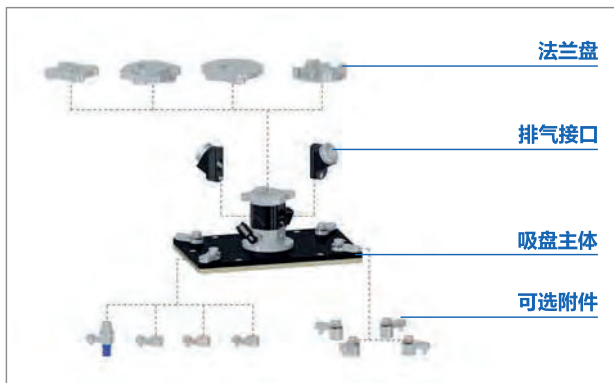
亮点

- 吸附区域材质为PEEK无痕材料
- 抽吸能力强，有效吸附面积大
- 强劲吹气功能
- 较低真空度，全面积抓取
- 压缩空气消耗低

优势

- > 不污染玻璃表面
- > 高速动态工序中安全、精准搬运工件
- > 快速精准放置工件
- > 最小化单位面积表面压力，轻柔搬运工件
- > 低运营成本

结构



超薄玻璃吸盘WCG结构设计

法兰盘*

易于同各种机器人连接。
请参见第231页。

排气接口*

排气连接适用于洁净室标准。

吸盘主体**

吸附区域为PEEK材质，两种标准尺寸100 x 55 mm和170 x 105 mm可选。

附件*

如下。

*可选产品

**其他定制尺寸

WCG平板吸具订购货号

型号	描述	订购编号
WCG100 × 55-PEEK	平板吸具100 × 55mm带PEEK材料主体	102138
WCG100 × 55-POM	平板吸具100 × 55mm带POM材料主体	102139
WCG100 × 55-HT	平板吸具100 × 55mm带高温材料主体	102140
WCG170 × 105-PEEK	平板吸具170 × 105mm带PEEK材料主体	102141
WCG170 × 105-POM	平板吸具170 × 105mm带POM材料主体	102142
WCG170 × 105-HT	平板吸具170 × 105mm带高温材料主体	102143
WCG115 × 115-PEEK	平板吸具115 × 115mm带PEEK材料主体	102144
WCG115 × 115-POM	平板吸具115 × 115mm带POM材料主体	102145
WCG115 × 115-HT	平板吸具115 × 115mm带高温材料主体	102146
WCG145 × 145-PEEK	平板吸具145 × 145mm带PEEK材料主体	102147
WCG145 × 145-POM	平板吸具145 × 145mm带POM材料主体	102148
WCG145 × 145-HT	平板吸具145 × 145mm带高温材料主体	102149
ABL-SET-14-WCG	附件：适合的可选排气接口（包装单位：2件）	102150
FLAN-PL-55x7.5-AB1	附件：机器人用法兰盘：ABB (Flexpicker IRB 360), FANUC (M-11A, M-21A)	102151
FLAN-PL-63x10.5-AD1	附件：机器人用法兰盘：Adept (Quattro S650)	102152
FLAN-PL-63x11.5-UNI	附件：机器人用法兰盘：通用法兰盘	102153
FLAN-PL-55x9.5-JP1	附件：机器人用法兰盘：FANUC (M-31A)、YASKAWA (MPP3)、KAWASAKI (YF03N)、MURATA (旧型号：MPS-3, MPS-4)、Stäubli (TP80)	102154
HTR-UNI-SWGm	附件：无螺纹支架	102155
HTR-M8x1-IG-SWGm	附件：带M8内螺纹支架	102156
HTR-M12x1-IG-SWGm	附件：带M12内螺纹支架	102157
SD-MOD-4x-32x15x35-FG-9-WCG	附件：带2.5波纹吸盘缓冲的支架，Ø9 mm，材质：无痕橡胶HT1	102158
EMV-2.5-24V-DC-3/2-NC-K-2P	附件：吸气电磁阀	102159
EMV-1.5-24V-DC-3/2-NC-K-2P	附件：吹气电磁阀	102160



HTR-UNI-WCG



HTR-M8x1-IG-WCG



HTR-M12x1-IG-WCG



SD-MOD-4x-32x15x35-FG-9



EMV-2.5-24V-DC-3/2-NC-K-2P

超薄玻璃吸盘



WCG

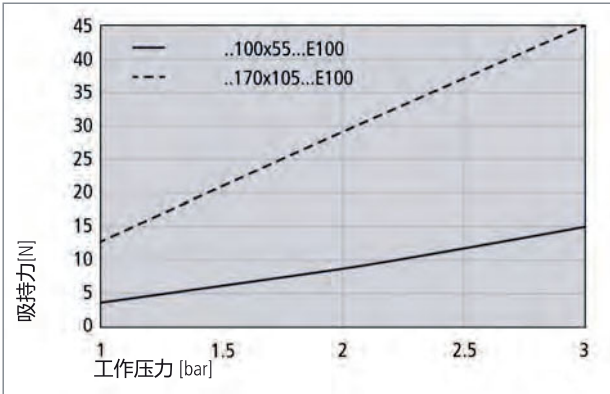
适用于搬运超薄显示屏玻璃

WCG 技术参数

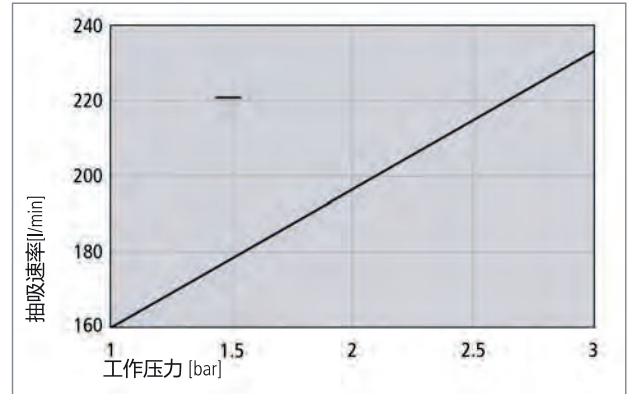
型号	吸持力 ⁽¹⁾ [N]	抽吸速率 ⁽¹⁾ [l/min]	真空度 ⁽¹⁾ [mbar]	耗气量 ⁽¹⁾ [l/min]	工作压力 [bar]	工作温度 [°C]	重量 [g]
WCG100x55-...	4...15	160...235	-20...-70	60...120	1...3	5...60	215
WCG170x105-...	13...45	160...235	-20...-70	60...120	1...3	5...60	360
WCG115x115-...	10...35	160...235	-20...-70	60...120	1...3	5...60	235
WCG145x145-...	12...43	160...235	-20...-70	60...120	1...3	5...60	300

注：本目录中的所有流量参数均指的是外界压力 (ANR) 为 101.3 kPa，温度和湿度分别为 20 °C 和 65 % 条件下。

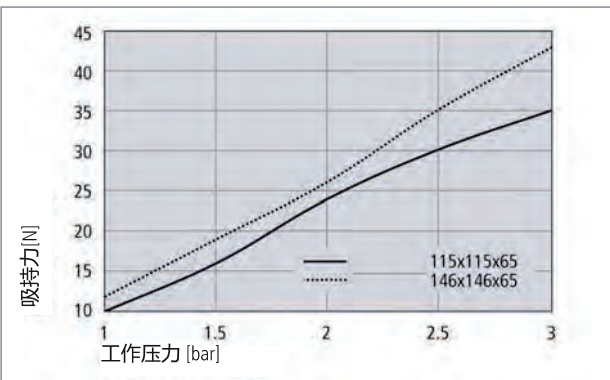
⁽¹⁾显示值根据与工件的完全接触面积而得。吸持力受工件特性影响。必须进行对原始工件的系统布局进行测试。数值基于显示的压力范围。



不同工作压力下的吸持力

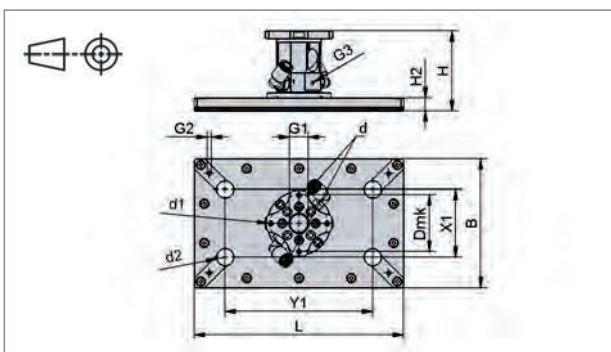


不同工作压力下的抽吸速率

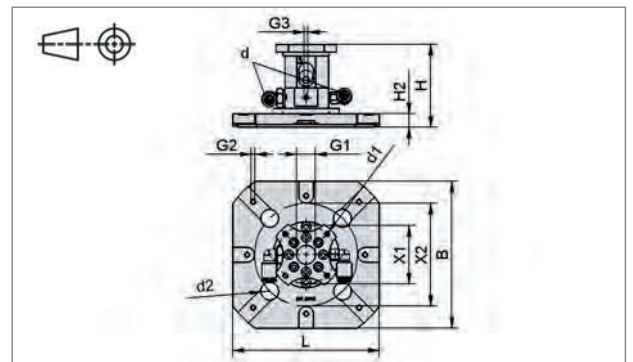


不同工作压力下的吸持力

WCG 结构参数



WCG100*55/170*105



SWGm-...S-...

型号	尺寸[mm]												
	B	d	d1	d2	G1	G2	G3	H	H2	L	X1	X2	Y
WCG100x55-...	55	6	4.3	14	G3/8-F	M4-F	M4-F	65	10.5	100	-	-	73
WCG170x105-...	105	6	4.3	14	G3/8-F	M4-F	M4-F	65	10.5	170	55	-	120
WCG115x115-...	115	6	4.3	14	G3/8-F	M4-F	M4-F	65	10.5	115	46	80.6	-
WCG145x145-...	146	6	4.3	14	G3/8-F	M4-F	M4-F	65	10.5	146	46	110.6	-