

# 吸盘固定夹

ANW/VRS-AN

转角适配器适用于安装空间有限的工况



**概述：**转角适配器用于侧面真空连接，可直接安装于吸盘之上，有效节省空间。



转角适配器ANW/VRS-AN

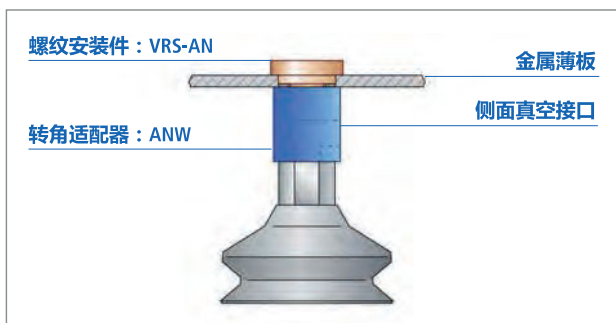
## 亮点

- 整体高度最小化
- 侧向连接真空回路
- 可与弹簧缓冲支杆连接，也可使用螺纹安装件VRS-AN直接安装在标准固定支架或安装板上

## 优势

- > 可直接将吸盘安装在横梁上，所需安装空间极小
- > 无需额外的垂直空间
- > 灵活使用，满足所有要求

## 结构

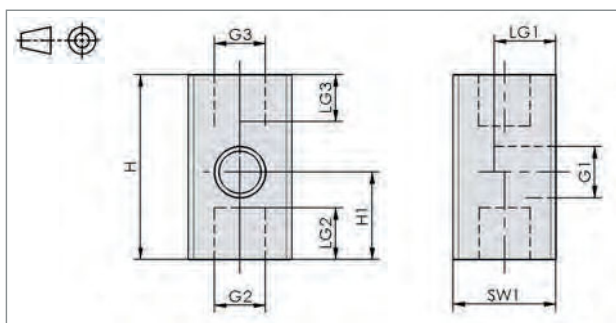


转角适配器ANW/VRS-AN结构设计

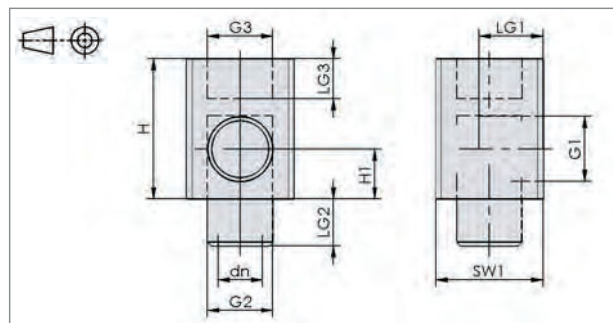
技术参数 型号	材质 <sup>(1)</sup>	适配器：VRS	订购参数 订购编号
ANW-M5-IG-M3-IG	ST	VRS-AN-M5-AG	102714
ANW-M5-IG-M5-IG	ST	VRS-AN-M5-AG	101363
ANW-G1/8-IG-G1/8-AG	AL	VRS-AN-G1/8-AG	101364
ANW-G1/8-IG-G1/4-AG	AL	VRS-AN-G1/4-AG	100084
ANW-G3/8-IG-G3/8-AG	ST	VRS-AN-G1/2-AG	101365
ANW-G3/8-IG-G1/2-AG	ST	VRS-AN-G1/2-AG	101366
VRS-AN-M5-AG	ST	-	101367
VRS-AN-G1/8-AG	AL	-	101368
VRS-AN-G1/4-AG	AL	-	101369
VRS-AN-G1/2-AG	ST	-	101370

<sup>(1)</sup>ST：镀锌钢，AL：铝

## ANW / VRS-AN结构参数

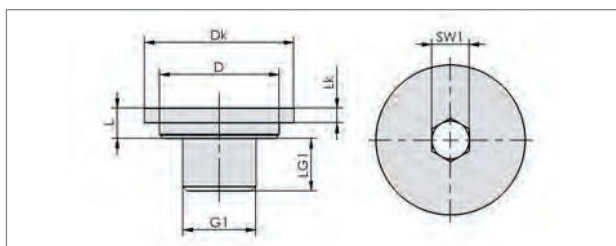


ANW-...-IG-...-IG



ANW-...-IG-...-AG

型号	尺寸[mm]									
	dn	G1	G2	G3	H	H1	LG1	LG2	LG3	SW1
ANW-M5-IG-M3-IG	-	M5-F	M3-F	M5-F	18	8.5	6.0	5	5	10
ANW-M5-IG-M5-IG	-	M5-F	M5-F	M5-F	18	8.5	6.0	5	5	10
ANW-G1/8-IG-G1/8-AG	6.6	G1/8-F	G1/8-M	G1/8-F	21	7.5	9.5	7	6	16
ANW-G1/8-IG-G1/4-AG	8.0	G1/8-F	G1/4-M	G1/4-F	26	8.0	11.0	10	10	18
ANW-G3/8-IG-G3/8-AG	10.0	G3/8-F	G3/8-M	G1/2-F	35	10.5	13.0	10	12	24
ANW-G3/8-IG-G1/2-AG	10.0	G3/8-F	G1/2-M	G1/2-F	35	10.5	13.0	10	12	24



VRS-AN

VRS-AN结构参数 型号	尺寸[mm]						
	D	Dk	G1	L	LG1	Lk	SW1
VRS-AN-M5-AG	10	14	M5-M	4	5.5	2	3
VRS-AN-G1/8-AG	16	20	G1/8-M	4	7.0	2	5
VRS-AN-G1/4-AG	20	25	G1/4-M	6	10.0	3	6
VRS-AN-G1/2-AG	28	32	G1/2-M	7	11.0	3	10