

弹簧缓冲支杆

KLTE

适合搬运被吸取平面存在高度差异的工件，如曲面金属薄板



概述： 弹簧减震，高度补偿，确保搬运易损工件时的柔性接触。



弹簧缓冲支杆KLTE

亮点

- 底部带缓冲弹簧
- 连接螺纹和缓冲行程规格多种可选
- 备有带防旋转功能的型号

优势

- > 与易损工件柔性接触，补偿调节工件高度差异
- > 基本适合所有标准尺寸的吸盘，应用范围广
- > 适用于椭圆形吸盘



型号订购指南

KLTE		25	-	G1/8-AG	-	VG
缓冲行程		吸盘接口螺纹		防旋转保护功能		
代码	尺寸	代码	螺纹	代码	描述	
5	5 mm	M3-IG	M3内	无	无防旋转保护功能	
10	10 mm	M5-IG	M5内	VG	带防旋转保护功能	
15	15 mm	G1/8-AG	G1/8外直螺纹			
20	20 mm	G1/4-AG	G1/4外直螺纹			
25	25 mm	G1/2-AG	G1/2外直螺纹			
50	50 mm					
75	75 mm					
90	90 mm					



弹簧缓冲支杆 KLTE 技术参数

型号	弹簧 负荷率 [N/mm]	弹簧 预应力 [N]	弹力 [N]*	垂直负载 [N]**	水平负载 [N]***	自重 [g]	工作 温度 [°C]
KLTE5-M3-IG	0.596	1.49	2.98	550	47	9	0...80
KLTE5-M3-IG-VG	0.596	1.49	2.98	550	47	9	0...80
KLTE5-M5-IG	0.508	3.30	4.57	1500	132	16	0...80
KLTE5-M5-IG-VG	0.508	3.30	4.57	1500	132	16	0...80
KLTE10-M5-IG	0.323	2.75	4.36	1500	97	19	0...80
KLTE10-M5-IG-VG	0.323	2.75	4.36	1500	97	19	0...80
KLTE20-M5-IG	0.209	1.78	3.87	1500	63	25	0...80
KLTE20-M5-IG-VG	0.209	1.78	3.87	1500	63	25	0...80
KLTE15-G1/8-AG	0.221	3.53	5.19	3700	385	80	0...80
KLTE15-G1/8-AG-VG	0.221	3.53	5.19	3700	385	80	0...80
KLTE25-G1/8-AG	0.143	3.57	5.36	3700	283	90	0...80
KLTE50-G1/8-AG	0.097	2.92	5.34	3700	173	110	0...80
KLTE50-G1/8-AG-VG	0.097	2.92	5.34	3700	173	110	0...80
KLTE25-G1/4-AG	0.711	6.47	15.36	2400	747	145	0...80
KLTE25-G1/4-AG-VG	0.711	6.47	15.36	2400	747	144	0...80
KLTE50-G1/4-AG	0.452	1.40	12.70	2400	466	175	0...80
KLTE75-G1/4-AG	0.262	5.38	15.20	2400	340	190	0...80
KLTE75-G1/4-AG-VG	0.262	5.38	15.20	2400	340	202	0...80
KLTE25-G1/2-AG	3.829	25.64	73.50	4900	1870	400	0...80
KLTE75-G1/2-AG	1.072	37.20	77.40	4900	800	530	0...80
KLTE90-G1/2-AG	1.072	24.38	75.30	4900	730	544	0...80

*基于 50% 的操作行程

**最大静态负载

***缓冲支杆在水平位置时，其吸取的工件处于垂直状态且产生重力，当这个力超过缓冲支杆所能承受的水平负载范围时，弹簧将被卡住，影响伸缩

弹簧缓冲支杆

KLTE



适合搬运被吸取平面存在高度差异的工件，如曲面金属薄板



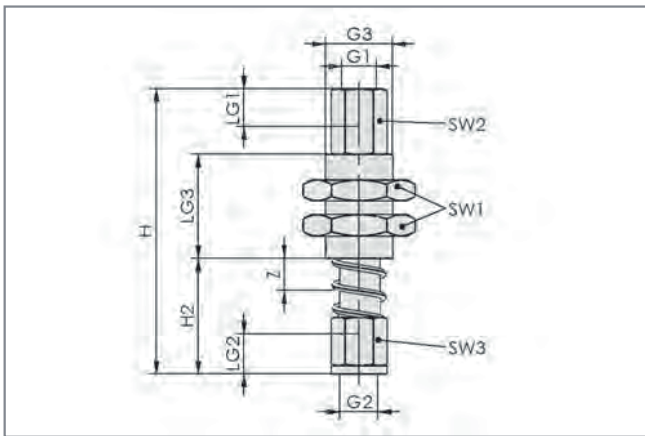
弹簧缓冲支杆 KLTE 订购编号

型号*	缓冲行程 [mm]**							
	5	10	15	20	25	50	75	90
KLTE-M3	101318	-	-	-	-	-	-	-
KLTE-M3-VG	101319	-	-	-	-	-	-	-
KLTE-M5	101320	101321	-	101322	-	-	-	-
KLTE-M5-VG	101323	101324	-	101325	-	-	-	-
KLTE-G1/8	-	-	101326	-	101327	101328	-	-
KLTE-G1/8-VG	-	-	101329	-	-	101330	-	-
KLTE-G1/4	-	-	-	-	101331	101332	101333	-
KLTE-G1/4-VG	-	-	-	-	101334	-	101335	-
KLTE-G1/2	-	-	-	-	101336	-	101337	101338

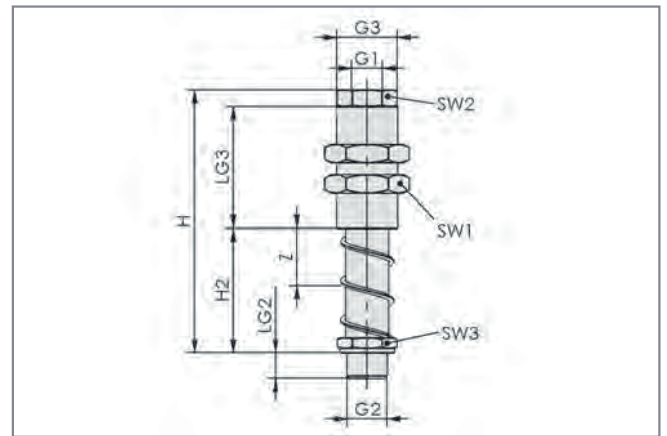
*VG = 带防旋转功能，用于需要重复精确定位的吸盘



弹簧缓冲支杆 KLTE 设计参数



KLTE M3 至 M5 (VG)



KLTE G1/8 至 G1/2 (VG)

型号	尺寸 [mm]											
	G1	G2	G3	H	H2	LG1	LG2	LG3	SW1	SW2	SW3	Z (行程)
KLTE5-M3-IG	M3-F	M3-F	M6x0.75-M	33.5	15.0	3.8	6.0	10	10	5	7	5
KLTE5-M3-IG-VG	M3-F	M3-F	M6x0.75-M	33.5	15.0	3.8	6.0	10	10	5	7	5
KLTE5-M5-IG	M5-F	M5-F	G1/8"-M	41.2	17.0	5.5	6.2	15	14	7	7	5
KLTE5-M5-IG-VG	M5-F	M5-F	G1/8"-M	41.2	17.0	5.5	6.2	15	14	7	7	5
KLTE10-M5-IG	M5-F	M5-F	G1/8"-M	47.2	23.0	5.5	6.2	15	14	7	7	10
KLTE10-M5-IG-VG	M5-F	M5-F	G1/8"-M	47.2	23.0	5.5	6.2	15	14	7	7	10
KLTE20-M5-IG	M5-F	M5-F	G1/8"-M	59.2	35.0	5.5	6.2	15	14	7	7	20
KLTE20-M5-IG-VG	M5-F	M5-F	G1/8"-M	59.2	35.0	5.5	6.2	15	14	7	7	20
KLTE15-G1/8-AG	G1/8"-F	G1/8"-M	M16x1-M	73.5	29.5	8.0	6.5	30	22	12	14	15
KLTE15-G1/8-AG-VG	G1/8"-F	G1/8"-M	M16x1-M	73.5	28.5	8.0	6.5	30	22	12	14	15
KLTE25-G1/8-AG	G1/8"-F	G1/8"-M	M16x1-M	86.5	42.5	8.0	6.5	30	22	12	14	25
KLTE50-G1/8-AG	G1/8"-F	G1/8"-M	M16x1-M	117.5	73.5	8.0	6.5	30	22	12	14	50
KLTE50-G1/8-AG-VG	G1/8"-F	G1/8"-M	M16x1-M	117.5	72.5	8.0	6.5	30	22	12	14	50
KLTE25-G1/4-AG	G1/8"-F	G1/4"-M	M20x1.5-M	86.0	40.5	13.0	8.5	40	24	17	17	25
KLTE25-G1/4-AG-VG	G1/8"-F	G1/4"-M	M20x1.5-M	86.0	40.5	13.0	8.5	40	24	17	17	25
KLTE50-G1/4-AG	G1/8"-F	G1/4"-M	M20x1.5-M	115.5	70.0	13.0	8.5	40	24	17	17	50
KLTE75-G1/4-AG	G1/8"-F	G1/4"-M	M20x1.5-M	145.0	99.5	13.0	8.5	40	24	17	17	75
KLTE75-G1/4-AG-VG	G1/8"-F	G1/4"-M	M20x1.5-M	145.0	99.5	13.0	8.5	40	24	17	17	75
KLTE25-G1/2-AG	G3/8"-F	G1/2"-M	M30x1.5-M	105.5	42.5	13.0	10.5	55	36	24	24	25
KLTE75-G1/2-AG	G3/8"-F	G1/2"-M	M30x1.5-M	176.5	113.5	13.0	10.5	55	36	24	24	75
KLTE90-G1/2-AG	G3/8"-F	G1/2"-M	M30x1.5-M	188.5	125.5	13.0	10.5	55	36	24	24	90