

弹簧缓冲支杆

KLTE-HD

单缓冲弹簧，重载滑动轴承



概述：弹簧减震，高度补偿，特殊套筒保护，适用于作业周期短，搬运速度快的场合。



弹簧缓冲支杆KLTE-HD

亮点

- 弹簧缓冲支杆带高质量滑动轴承
- 支杆带缓冲弹簧
- 连接螺纹和缓冲行程规格多种可选
- 备有带防旋转功能的型号

优势

- > 使用寿命长，免维护，适合作业周期短的场所
- > 与易损工件柔性接触，吸收冲击和震动
- > 适合所有标准尺寸的吸盘，应用范围广
- > 适用于椭圆形吸盘

型号订购指南

KLTE		25	-	HD	-	G1/8-AG	-	VG
缓冲行程		款式		吸盘接口螺纹		防旋转保护功能		
代码	尺寸	代码	描述	代码	螺纹	代码	描述	
15	15 mm	HD	重载 (重载型)	G1/8-AG	G1/8外直螺纹	无	无防旋转保护功能	
25	25 mm			G1/4-AG	G1/4外直螺纹	VG	带防旋转保护功能	
50	50 mm			G3/8-AG	G3/8外直螺纹			
75	75 mm			G1/2-AG	G1/2外直螺纹			
90	90 mm							

KLTE-HD弹簧缓冲枝干技术参数

型号	弹簧负荷率 [N/mm]	弹簧预应力 [N]	弹力 [N]*	垂直负载 [N]**	水平负载 [N]***	工作温度 [oC]	Weight [g]
KLTE15-HD-G1/8-AG	0.221	3.53	5.19	3700	385	0-80	80
KLTE15-HD-G1/8-AG-VG	0.221	3.53	5.19	1000	385	0-80	80
KLTE25-HD-G1/8-AG	0.143	3.57	5.36	3700	283	0-80	90
KLTE25-HD-G1/8-AG-VG	0.143	3.57	5.36	1000	283	0-80	90
KLTE50-HD-G1/8-AG	0.097	2.92	5.34	3700	173	0-80	110
KLTE50-HD-G1/8-AG-VG	0.097	2.92	5.34	1000	173	0-80	110
KLTE25-HD-G1/4-AG	0.711	6.47	15.36	2400	747	0-80	145
KLTE25-HD G1/4-AG-VG	0.711	6.47	15.36	1500	747	0-80	145
KLTE50-HD-G1/4-AG	0.452	1.40	12.70	2400	466	0-80	175
KLTE50-HD-G1/4-AG-VG	0.452	1.40	12.70	1500	466	0-80	175
KLTE75-HD-G1/4-AG	0.262	5.38	15.20	2400	340	0-80	190
KLTE75-HD-G1/4-AG-VG	0.262	5.38	15.20	1500	340	0-80	190
KLTE25-HD-G3/8-AG	3.829	25.64	73.50	4800	1870	0-80	400
KLTE25-HD-G3/8-AG-VG	3.829	25.64	73.50	3000	1870	0-80	400
KLTE75-HD-G3/8-AG	1.072	37.20	77.40	4800	800	0-80	530
KLTE75-HD-G3/8-AG-VG	1.072	37.20	77.40	3000	800	0-80	530
KLTE90-HD-G3/8-AG	1.072	24.38	75.30	4800	730	0-80	545
KLTE90-HD-G3/8-AG-VG	1.072	24.38	75.30	3000	730	0-80	545
KLTE25-HD-G1/2-AG	3.829	25.64	73.50	4900	1870	0-80	400
KLTE25-HD-G1/2-AG-VG	3.829	25.64	73.50	3000	1870	0-80	400
KLTE75-HD-G1/2-AG	1.072	37.20	77.40	4900	800	0-80	530
KLTE75-HD-G1/2-AG-VG	1.072	37.20	77.40	3000	800	0-80	530
KLTE90-HD-G1/2-AG	1.072	24.38	75.30	4900	730	0-80	544
KLTE90-HD-G1/2-AG-VG	1.072	24.38	75.30	3000	730	0-80	545

* 基于50%的操作行程

** 最大静态负载

*** 缓冲枝干在水平位置时，其吸取的工件处于垂直状态且产生的重力，当这个力超过缓冲枝干水平负载范围时，弹簧将被卡住，影响伸缩

弹簧缓冲支杆



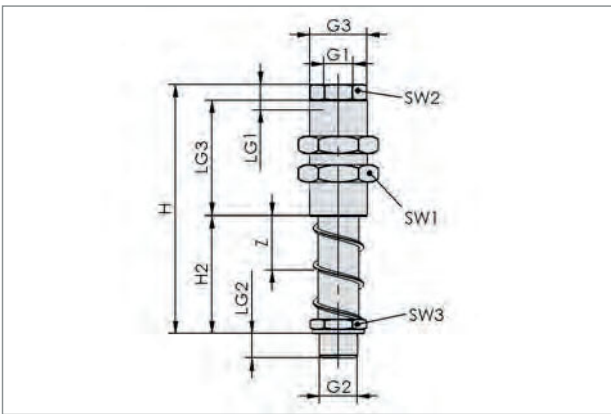
KLTE-HD

单缓冲弹簧，重载滑动轴承

KLTE-HD弹簧缓冲支杆订购编码

型号	缓冲行程 (mm)				
	15	25	50	75	90
KLTE-HD-G1/8	103001	103003	103011	-	-
KLTE-HD-G1/8-VG	103002	103004	103012	-	-
KLTE-HD-G1/4	-	103005	103013	103015	-
KLTE-HD-G1/4-VG	-	103006	103014	103016	-
KLTE-HD-G3/8	-	103007	-	103017	103021
KLTE-HD-G3/8-VG	-	103008	-	103018	103022
KLTE-HD-G1/2	-	103009	-	103019	103023
KLTE-HD-G1/2-VG	-	103010	-	103020	103024

KLTE-HD结构参数



KLTE-HD (-VG)



弹簧缓冲支杆KLTE-HD安装实例

型号	尺寸 [mm]											
	G1	G2	G3	H	H2	LG1	LG2	LG3	SW1	SW2	SW3	Z (行程)
KLTE15-HD-G1/8-AG	G1/8-F	G1/8-M	M16*1-M	72.5	28.5	8.0	6.5	30	22	12	14	15
KLTE15-HD-G1/8-AG-VG	G1/8-F	G1/8-M	M16*1-M	72.5	28.5	8.0	6.5	30	22	12	14	15
KLTE25-HD-G1/8-AG	G1/8-F	G1/8-M	M16*1-M	85.5	41.5	8.0	6.5	30	22	12	14	25
KLTE25-HD-G1/8-AG-VG	G1/8-F	G1/8-M	M16*1-M	85.5	41.5	8.0	6.5	30	22	12	14	25
KLTE50-HD-G1/8-AG	G1/8-F	G1/8-M	M16*1-M	116.5	72.5	8.0	6.5	30	22	12	14	50
KLTE50-HD-G1/8-AG-VG	G1/8-F	G1/8-M	M16*1-M	116.5	72.5	8.0	6.5	30	22	12	14	50
KLTE25-HD-G1/4-AG	G1/8-F	G1/4-M	M20*1.5-M	86.0	40.5	12.0	8.5	40	24	17	17	25
KLTE25-HD G1/4-AG-VG	G1/8-F	G1/4-M	M20*1.5-M	86.0	40.5	12.0	8.5	40	24	17	17	25
KLTE50-HD-G1/4-AG	G1/8-F	G1/4-M	M20*1.5-M	115.5	70.0	12.0	8.5	40	24	17	17	50
KLTE50-HD-G1/4-AG-VG	G1/8-F	G1/4-M	M20*1.5-M	115.5	70.0	12.0	8.5	40	24	17	17	50
KLTE75-HD-G1/4-AG	G1/8-F	G1/4-M	M20*1.5-M	145.5	100.0	12.0	8.5	40	24	17	17	75
KLTE75-HD-G1/4-AG-VG	G1/8-F	G1/4-M	M20*1.5-M	145.0	99.5	12.0	8.5	40	24	17	17	75
KLTE25-HD-G3/8-AG	G3/8-F	G3/8-M	M30*1.5-M	106.0	41.0	12.0	10.5	53	36	24	24	25
KLTE25-HD-G3/8-AG-VG	G3/8-F	G3/8-M	M30*1.5-M	106.0	41.0	12.0	10.5	53	36	24	24	25
KLTE75-HD-G3/8-AG	G3/8-F	G3/8-M	M30*1.5-M	177.0	112.0	12.0	10.5	53	36	24	24	75
KLTE75-HD-G3/8-AG-VG	G3/8-F	G3/8-M	M30*1.5-M	177.0	112.0	12.0	10.5	53	36	24	24	75
KLTE90-HD-G3/8-AG	G3/8-F	G3/8-M	M30*1.5-M	189.0	124.0	12.0	10.5	53	36	24	24	90
KLTE90-HD-G3/8-AG-VG	G3/8-F	G3/8-M	M30*1.5-M	189.0	124.0	12.0	10.5	53	36	24	24	90
KLTE25-HD-G1/2-AG	G3/8-F	G1/2-M	M30*1.5-M	105.5	40.5	12.0	10.5	53	36	24	24	25
KLTE25-HD-G1/2-AG-VG	G3/8-F	G1/2-M	M30*1.5-M	105.5	40.5	12.0	10.5	53	36	24	24	25
KLTE75-HD-G1/2-AG	G3/8-F	G1/2-M	M30*1.5-M	176.5	111.5	12.0	10.5	53	36	24	24	75
KLTE75-HD-G1/2-AG-VG	G3/8-F	G1/2-M	M30*1.5-M	176.5	111.5	12.0	10.5	53	36	24	24	75
KLTE90-HD-G1/2-AG	G3/8-F	G1/2-M	M30*1.5-M	188.5	123.5	12.0	10.5	53	36	24	24	90
KLTE90-HD-G1/2-AG-VG	G3/8-F	G1/2-M	M30*1.5-M	188.5	123.5	12.0	10.5	53	36	24	24	90