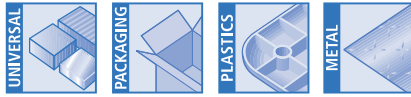


线型真空发生器

DZU

纤细型真空发生器，便捷的快插式接口



概述：该款线型真空发生器由轻质耐冲击塑料制成，自重轻、结构紧凑小巧，适用于需分散式真空供给方案，直接安装于真空管上、安装空间受限的应用场合。



线型真空发生器DZU

亮点

- 线型真空发生器为轴向连接方式
- 自重轻，仅重 5g
- 喷嘴抽吸容量大，真空度高
- 细长型塑料外壳
- 快插接头进行连接
- 优化排气口设计

优势

- > 直接安装于真空管和压缩气管之间
- > 高速搬运作业的理想选择
- > 耗气量最小
- > 适合安装空间受限的应用场合
- > 无需其他连接配件
- > 低噪声输出

型号订购指南

DZU - 05 - S

喷嘴尺寸

代码	直径
05	0.5 mm
07	0.7 mm

连接头

代码	描述
S	高真空
L	高流量

线型真空发生器 DZU技术参数

型号	喷嘴直径 [mm]	真空度 [%]	最大抽吸能力 [l/min]	最大抽吸能力 [m³/h]	吸气时空气耗量 [l/min]*	吸气时空气耗量 [m³/h]*
DZU05S	0.5	85	8	0.5	13	0.8
DZU07S	0.7	85	16	1.0	25	1.5
DZU05L	0.5	85	8	0.5	13	0.8
DZU07L	0.7	85	16	1.0	25	1.5

型号	吸取工件时 噪音等级 [dB]	空闲时 噪音等级 [dB]	工作压力 [bar]	建议压缩 空气软管 直径 [mm]**	自重 [g]	工作温度 [°C]
DZU05S	52	60	4.5	2	5	0...60
DZU07S	63	63	4.5	2	5	0...60
DZU05L	52	60	4.5	2	5	0...60
DZU07L	63	63	4.5	2	5	0...60

*在最佳工作压力下测得

**推荐软管使用长度最长为 2 m

DZU 订购参数

型号	订购编号
DZU-05-S	101407
DZU-07-S	101409
DZU-05-L	101408
DZU-07-L	101410



线型真空发生器DZU应用于塑料注塑成型部件搬运作业中

线型真空发生器

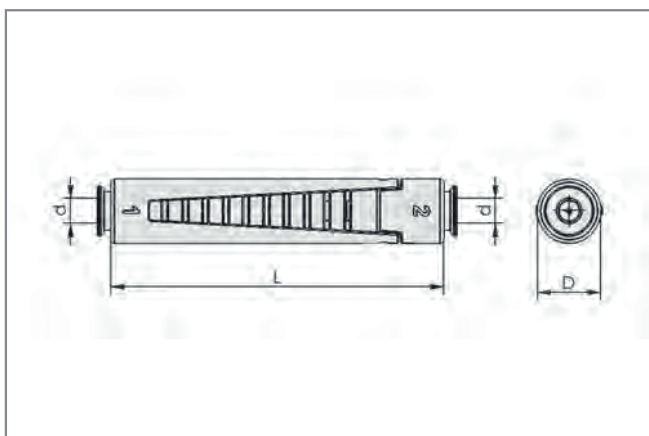
DZU



纤细型真空发生器，便捷的快插式接口



线型真空发生器 DZU设计参数



DZU

型号	尺寸 [mm]		
	d	D	L
DZU 05 S	6	12.8	59
DZU 07 S	6	12.8	66
DZU 05 L	6	12.8	59
DZU 07 L	6	12.8	66



不同真空度下的抽吸能力 [l/min]

型号	真空度 [mbar]									
	0	-50	-100	-200	-300	-400	-500	-600	-700	-800
DZU 05 S	7.00	6.00	5.00	3.76	2.65	1.79	1.06	0.32	0.10	0.05
DZU 07S	12.00	13.30	10.89	8.70	6.67	4.65	2.88	1.29	0.55	0.06
DZU 05 L	12.00	11.2	10.0	8.00	5.65	3.79	1.06			
DZU 07L	21.00	19.65	18.50	15.50	11.50	8.00	1.50			



不同真空度下的抽吸时间 [s/l]

型号	真空度 [mbar]									
	-50	-100	-200	-300	-400	-500	-600	-700	-800	
DZU 05S	0.6	0.9	2.6	5.2	10	22.5				
DZU 07S	0.33	0.5	1.4	2.7	5.0	8.7	1.8			
DZU 05L	0.5	0.6	1.5	2.9	8	14				
DZU 07L	0.2	0.34	0.9	2.0	7.5	13				