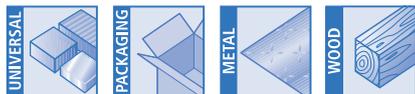


止回阀

DVK

适用于未吸附件件的真空吸盘场合



概述：止回阀用于关闭真空通道，如部分真空吸盘未吸附件件时，保持系统真空度。



止回阀DVK

亮点

- 球阀座结构
- 顶部外螺纹 或底部外螺纹 两种版本可选

优势

- > 关闭不使用的吸盘，保持系统真空
- > 适配多数款型吸盘

结构

大多数止回阀含有内置弹簧，相比保持其关闭所需的抽吸量，使其关闭需要更大抽吸量。止回阀无内置弹簧，因此关闭所需的抽吸量与保持其关闭所需的抽吸量相等。因此，止回阀所需较小抽吸速率的真空发生器。



吸取非透气性工件

正在漏气

释放工件



型号订购指南

DVK

G1/4-IG

阀体型号

代码	阀体型号/吸盘连接头
DVK	固定流速/吸盘侧=内直螺纹

吸盘侧的连接螺纹接口

代码	螺纹	代码	螺纹
M5-AG	M5外螺纹	M6-AG	M6 外直螺纹
M5-IG	M5内螺纹	M6-IG	M6 内直螺纹
G1/8-AG	G1/8外直螺纹	M8-AG	M8 外直螺纹
G1/8-IG	G1/8内直螺纹	M8-IG	M8 内直螺纹

止回阀DVK 订购编号

型号	编号	型号	编号
DVK-M5-AG-03	101506	DVK-M5-IG-03	101507
DVK-M5-AG-05	101508	DVK-M5-IG-05	101509
DVK-M5-AG-07	101510	DVK-M5-IG-07	101511
DVK-M8-AG-05	101512	DVK-M6-IG-03	101513
DVK-M8-AG-07	101514	DVK-M6-IG-05	101515
DVK-M8-AG-10	101516	DVK-M6-IG-07	101517
DVK-G1/8-AG-05	101518	DVK-G1/8-IG-05	101519
DVK-G1/8-AG-07	101520	DVK-G1/8-IG-07	101521
DVK-G1/8-AG-10	101522	DVK-G1/8-IG-10	101523

止回阀

DVK

适用于未吸附工件的真空吸盘场合



止回阀DVK 技术参数

连接螺纹 Connection thread size for the pad	M5, M6			M8, R1/8		
固定孔尺寸 Fixed orifice size (mm)	0.3	0.5	0.7	0.5	0.7	1.0
流体 Fluid	空气 Air					
最大使用压力 Max. operating pressure range (MPa)	0 to 0.7					
最大真空使用压力 Max. operating vacuum pressure range (kPa)	0 to -100					
环境和流体温度 Ambient and fluid temperature (°C)	5 to 60 (未结冰 No freezing)					
过滤精度 Element nominal filtration rating (µm)	40					
最小使用流量 Minimum operating flow (l/min (ANR))	3	5	8	5	8	16

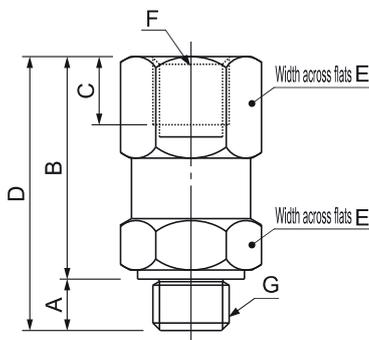
*吹气压力 5 bar

止回阀DVK 设计参数

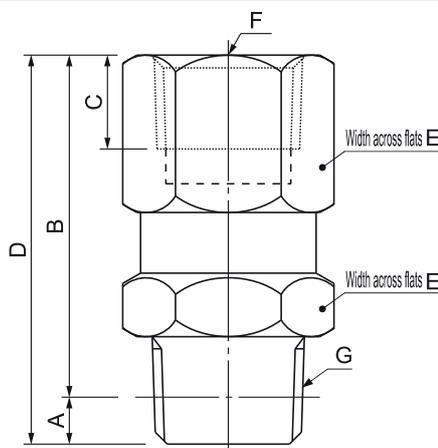
连接真空发生器
Vacuum generator side



连接吸盘 Pad side



DVKM5-AG
DVKM8-AG



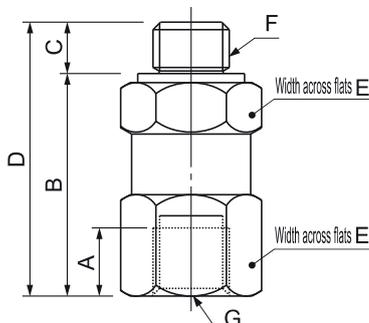
DVK G1/8-AG

型号 Model	A	B	C	D	E	F	G	Wight(g)
DVK-M5-AG	3.4	4.5	14.7	18.1	8	M5 x 0.8	M5 x 0.8	6
DVK-M8-AG	5.9	8	20.1	26	12	M8 x 1.25	M8 x 1.25	18
DVK-G1/8-AG	3.1	6.2	22.6	25.7	12	Rc1/8	R1/8	18

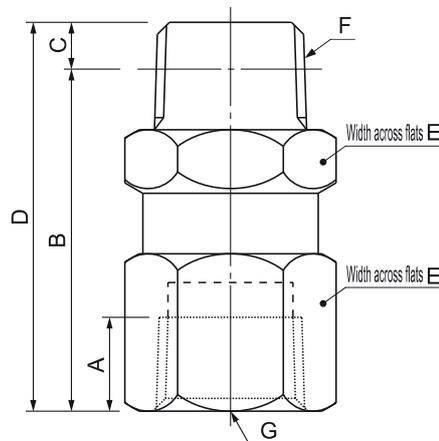
连接真空发生器
Vacuum generator side



连接吸盘 Pad side



DVKM5-IG
DVKM6-IG



DVK G1/8-IG

型号 Model	A	B	C	D	E	F	G	Wight(g)
DVK-M5-IG	5.5	3.4	16.6	20	8	M5 x 0.8	M5 x 0.8	6
DVK-M6-IG	5	4.5	16.2	20.7	8	M6 x 1	M6 x 1	18
DVK-G1/8-IG	6.2	3.1	23.5	26.6	12	R1/8	Rc1/8	18